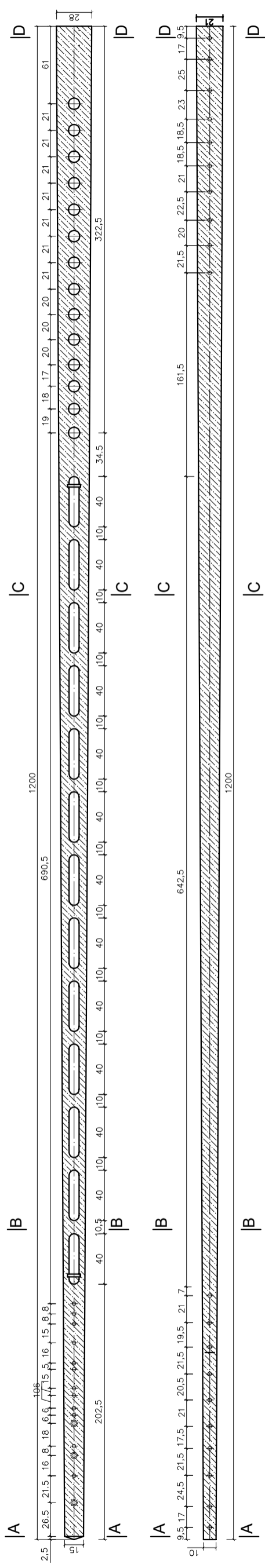
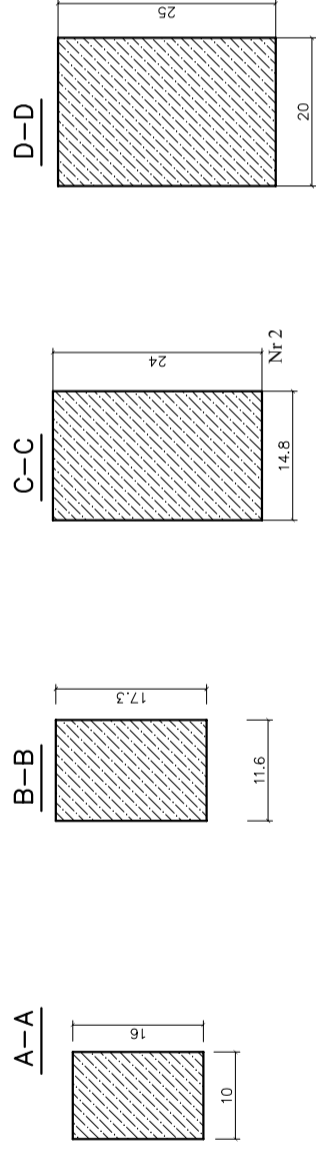


ŻN-12/200 ŻELBETOWA ENERGETYCZNA GEOMETRIA SKALA 1:25



PRZEKROJE



BETON C 35/45
 STAL -AIIIN - St-500b A $f_{yk} = 500$ MPa
 STAL -AIIIN - B500 A $f_{yk} = 500$ MPa
 OBJĘTOŚĆ BETONU- 0,36 m³
 CIĘŻAR ŻERDZI - 860 kg ±3%

SYMBOL	MASA ŻERDZI	SIŁA OBLICZENIOWA	SIŁA NISZCZĄCA
ŻERDZI	kg +10%, -5%	Px [kN]	Py [kN]
ŻN-12/200	860	2,27	1,13
			4,05
			2,55
DLUGOŚĆ SLUPA	8500 mm +/- 1% maks.100mm		
WYMIARY ZEWN. PRZEKROJ WIERZCHOJKI	PRZEKROJ PRZEKROJ PODSTAWY		
1-15mm	160x100 mm	280x210 mm	
PROSTOKĄTNOŚĆ	- +/- 0,3% CAŁKOWITE DŁUGOŚCI ELEMI.		
WYTRZYMAŁOŚĆ NA ROZCIĄGANIE STALI	>=550kN/mm ²		
GRANICA PŁASTYCZNOŚCI STALI	>=500kN/mm ²		
INWENIAR	Z.P.U.H. MATUSZCZYK GRAŻYNA WALASZEK		
GEOMETRIA	28-400 PIŃCZÓW		
ADRES	Z.P.U.H. MATUSZCZYK GRAŻYNA WALASZEK		
WIDOK	28-400 PIŃCZÓW UL.PRZEMYSŁOWA 5		
PROFIS			
SKALA	1:25		
DATA	CZERWIEC 2017		
NUMER RYSUNKU	1/ZN-12		
ZATWIERDZIŁ	inż. Robert Walaszek		
OPRACOWAŁ	mgr inż. Arkadiusz Gdulski		
upr. bud. SWK/0129/PWBkb/16	DATA: czerwiec 2017		

