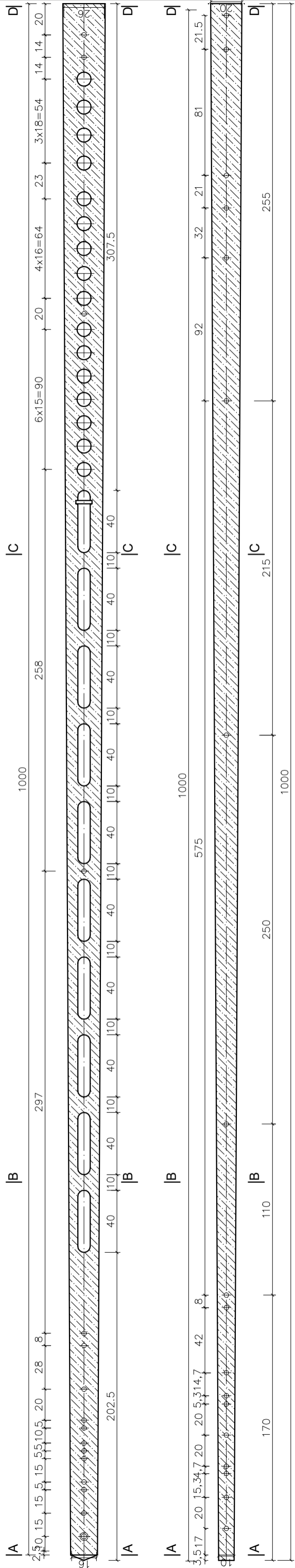
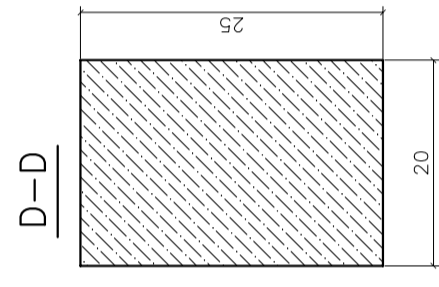
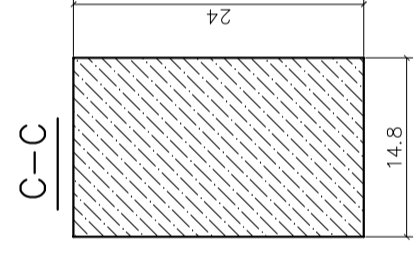
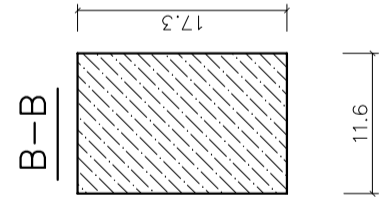
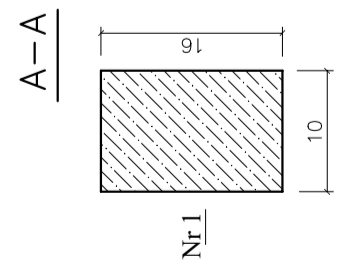


ŻN-10/200 ŻERDŹ ŻELBETOWA ENERGETYCZNA GEOMETRIA

SKALA 1:25

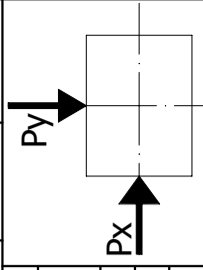


PRZEKROJE



BETON C 35/45
 STAL -AIIIN - St-500b A $f_{yk} = 500$ MPa
 STAL -AIIIN - B500 A $f_{yk} = 500$ MPa
 OBJĘTOŚĆ BETONU- 0,26 m³
 CIĘŻAR ŻERDZI - 620 kg ±3%

SYMBOL ŻERDZI	MASA ŻERDZI kg +10%, -5%	SIŁA OBLICZENIOWA Px [kN]	SIŁA NISZCZĄCA Py [kN]	SIŁA NISZCZĄCA Pxn [kN]	SIŁA NISZCZĄCA Pyn [kN]
ŻN-10/200	620	2,27	1,11	3,89	2,44
DŁUGOŚĆ SLUPA	10000mm +/- 1% maks.100mm				
WYMIARY ZEWN. PRZEKROJ WIERZCHOŁKI	PRZEKROJ PODSTAWY 160x100 mm				
	PRZEKROJ WIERZCHOŁKI 260x200 mm				
PROSTOLINIOWOŚĆ	- +/- 0,3% CAŁKOWITEJ DŁUGOŚCI ELEM.				
WYTRZYMAŁOŚĆ NA ROZCIĄGANIE STALI	≥ 550kN/mm ²				
GRANICA PŁASTYCZNOŚCI STALI	≥ 500kN/mm ²				



matuszczyński
 ZAKŁAD PROJEKTOWO-INSTALACYJNO-BUDOWLANY

INWESTOR	Z.P.U.H. MATUSZCZYK GRAŻYNA WALASZEK
ADRES	28-400 PIŃCZÓW
ADRES	Z.P.U.H. MATUSZCZYK GRAŻYNA WALASZEK
ADRES	28-400 PIŃCZÓW UL. PRZEMYSŁOWA 5
RODZIS	
NUMER RYSUNKU	1/ZN-10
DATA	CZERWIEC 2017
DATA	CZERWIEC 2017
OPRACOWAŁ:	mgr inż. Arkadiusz Grdułski
OPRACOWAŁ:	upr. bud. SWK/0129/PWBKb/16
ZATWIERDZIŁ:	inż. Walaszek Robert
DATA:	czerwiec 2017